

MANUAL DE INSTRUÇÕES

JAR TEST MICROCONTROLADO 6 PROVAS – MODELO SP-606M



ÍNDICE

Introdução.....	3
Apresentação.....	3
Especificações Técnicas.....	3
Acompanha.....	4
Instruções de Segurança.....	4
Elementos do Jar Test.....	5
Preparação do Jar Test.....	6
Configurações.....	8
Manutenção.....	10
Tabela de Curva de Gradiente.....	10
Termo de Garantia.....	11

Recomendamos às pessoas responsáveis pelo equipamento a leitura deste manual, pois ele orienta quanto a procedimentos que podem evitar acidentes aos operadores. Os operadores devem ser treinados e orientados quanto às medidas de segurança necessárias

1-) Introdução

Antes de tudo queremos agradecer o feito de haver escolhido a nossa marca SPLABOR no momento de adquirir este aparelho, nós estamos seguros que você estará satisfeito com o resultado que obtiveram na utilização do mesmo, para que possam recomendar a outros possíveis usuários. A partir deste momento você tem tudo o suporte técnico da SPLABOR, com isso oferecemos o nosso correio eletrônico: sp@splabor.com.br.

2-) Apresentação

- O Jar Test Microcontrolado 6 provas ou teste de jarros é o método empregado em estações de tratamento de água para determinar as dosagens ótimas de coagulantes a serem empregados;
- Este tipo de ensaio vem sendo empregado também para a determinação de parâmetros básicos na elaboração do projeto de estações de tratamento de água.

3-) Especificações Técnicas

- Controle de velocidade: Variável de 20 a 450 RPM;
- Número de provas: 06 (seis);
- Volume de cada prova até 02 (dois) litros;
- Palhetas e hastes de agitação em aço Inox 304, regulável para altura desejada;
- Área do Rotor 1" x 3" em aço inox 304;
- Sistema de iluminação LED embutida na base para melhor visualização;
- Dosador simultâneo para reagentes (coagulantes) e corretivos de pH;
- Temporizador digital programável 1 seg. a 129 min. e 59 seg.;
- Programação da velocidade e tempo de programação do processo;
- Opções de programa: 4 programas (de 1 a 4) e cada programa com até 8 fases (de 1 a 8) configurável e em cada fase define-se a velocidade (em RPM) e o tempo (em minutos) de sua duração.
- Precisão do Display por velocidade 1 RPM;
- Precisão do Display por tempo 1 seg.;
- Indicador digital do tempo decorrido;
- Indicador digital do tempo restante;
- Tensão de trabalho: Bivolt;

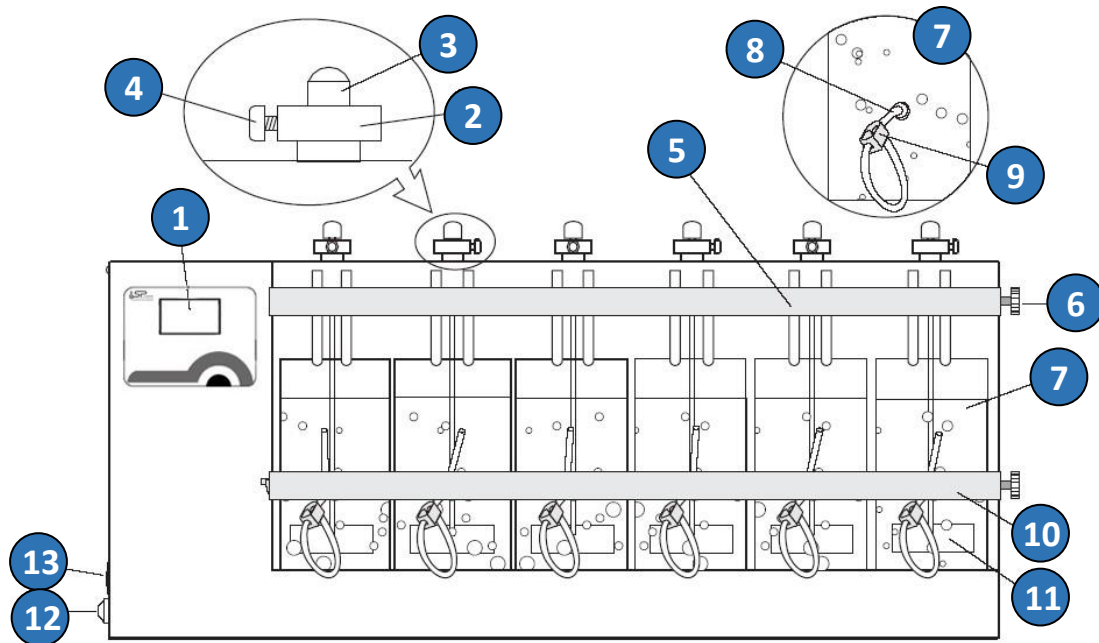
4-) Acompanha

- 6 cubas graduadas em acrílico transparente de 02 litros cada com dispositivo para coleta de amostras;
- 12 tubos de ensaio;
- Curva de gradiente.

5-) Instruções de Segurança

- 1) Antes de usar o aparelho, leia atentamente o manual de instruções do aparelho com cuidado.
- 2) A fim de evitar possíveis riscos de choques elétricos, incêndio e danos pessoais, quando a unidade está sendo usado, deve sempre ser tomadas medidas básicas de segurança, incluindo:
 - O Equipamento sai de fábrica com a fonte de alimentação Bivolt. Recomenda-se instalar o aparelho em tomada exclusiva com aterramento.
- 3) O equipamento deve ser instalado em local seguro e estável, livre de possíveis quedas, evitar a incidência direta de luz solar, umidade e livre de choques mecânicos como outros objetos.
- 4) Não utilize a unidade se não está funcionando corretamente. Em caso de mau funcionamento, contate o fabricante.
- 5) Caso o selo de garantia seja rompido ou removido, se perde a garantia do aparelho.
- 6) Siga as instruções de limpeza descritas neste manual.
- 7) O fabricante declina qualquer responsabilidade por qualquer utilização da unidade que não está em conformidade com estas instruções.

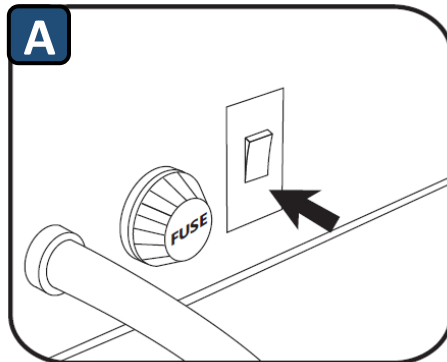
6-) Elementos do Jar Test



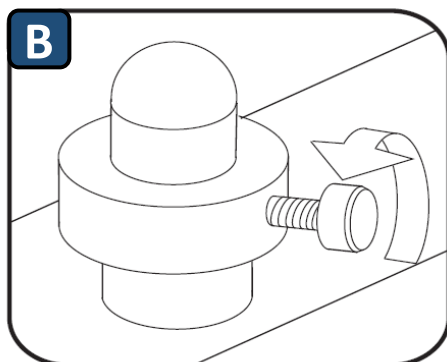
1	Painel de controle, indica funções do aparelho
2	Arrastador
3	Cabeça da haste
4	Trava do arrastador (para aperto manual)
5	Dosador simultâneo
6	Botão dosador
7	Cuba graduada em acrílico de 2 litros cada com dispositivo para coleta de amostra
8	Tubo de silicone
9	Clamper
10	Régua para Coleta Simultânea
11	Haste - Agitador
12	Fusível de proteção (lateral)
13	Chave Liga/Desliga

7-) Preparação do Jar Test

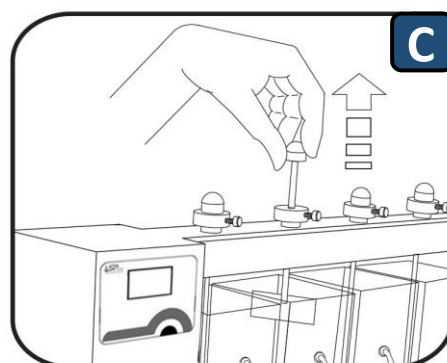
Antes de efetuar a programação, a cuba deve estar com a substância a ser analisada e seguir as etapas demonstradas abaixo.



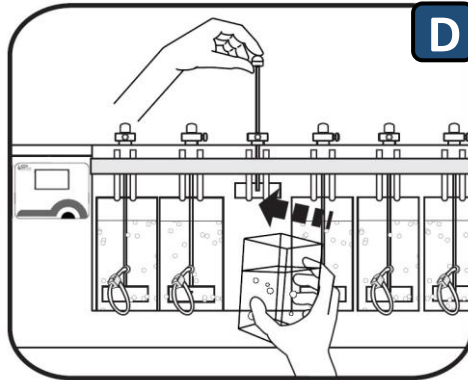
Equipamento Bivolt.
Porta fusível
Chave Liga/Desliga



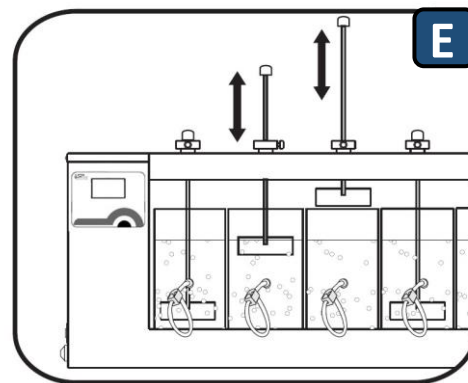
Afrouxe o parafuso de trava do arrastador manualmente.



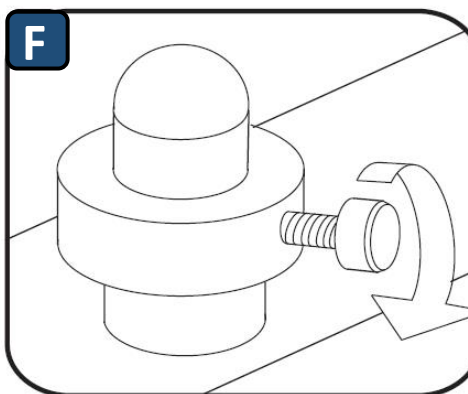
Para retirar a cuba, segure a cabeça de haste e a levante ao máximo.
Em seguida, retire a cuba.



→ Introduza a cuba contendo a solução.



→ Baixe a haste no interior da cuba na altura desejada.






→ Aperte manualmente o parafuso de trava do arrastador. Repita toda a operação com as demais cubas, e depois verifique se todas as cubas estão preparadas e na posição correta.

8-) Configurações

Após ligar o equipamento, será mostrada as telas com informações sobre o equipamento:




Para utilizar a utilização da bandeja, pressione o botão  para ligar a iluminação e pressione  novamente para desligar a iluminação.


Ao pressionar o botão  no display, será apresentada a tela contendo os 4 programas (de 1 a 4) do equipamento:



Depois de selecionar o programa desejado, o display exibirá a tela com as fases (1 a 8) configuráveis e em cada fase define-se a velocidade (em RPM) e o tempo (em minutos) de sua duração:

	RPM	TEMPO (m:s)
FASE 1	0	0 : 0
FASE 2	0	0 : 0
FASE 3	0	0 : 0
FASE 4	0	0 : 0
FASE 5	0	0 : 0
FASE 6	0	0 : 0
FASE 7	0	0 : 0
FASE 8	0	0 : 0

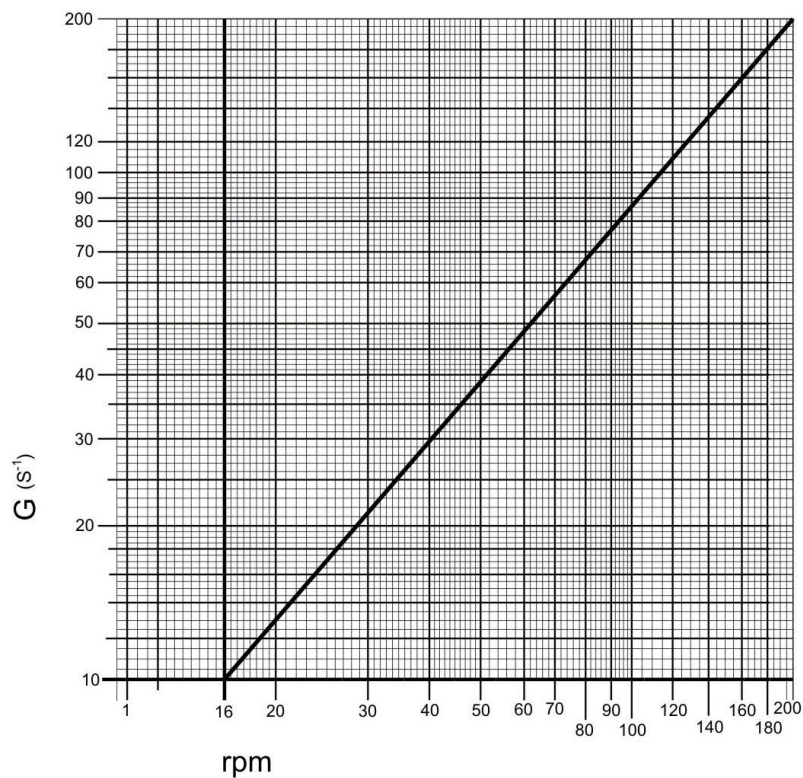


Para executar o programa, pressione o botão .

9-) Manutenção

Para todo tipo de manutenção, corretiva e preventiva, procure sempre uma assistência técnica SPLABOR através do e-mail assistencia1@splabor.com.br, não deixe que terceiros sem qualificação técnica adequada venha danificar ou mudar as características originais do equipamento.

10-) Tabela de Curva de Gradiente



11-) Termo de Garantia

A SPLABOR garante este produto, por um ano (doze meses) contra defeitos de fabricação, desde que acompanhado do certificado devidamente preenchido e a Nota Fiscal de compra. Os serviços de garantia serão prestados no departamento técnico da SPLABOR ou de suas autorizadas.

Despesas com frete (ida e volta) fora da localidade de Presidente Prudente correrão por conta e risco do proprietário do produto.

Esta garantia não cobre os seguintes defeitos:

- 1- Danos provocados por avaria de transporte;
- 2- Ligação em corrente elétrica inadequada;
- 3- Peças com desgaste natural devido ao uso (escovas, filtros, mangueiras, lâmpadas, peças de vidro, peças de borracha, etc.)
- 4- Decorrentes de queda, ou aqueles causados por agentes da natureza.

Implicações na perda da Garantia

- 1- Ligar a fonte de energia diferente da recomendada no Manual de Instruções;
- 2- Etiqueta que contempla número de série estiver adulterada;
- 3- Etiqueta de lacre rompida;
- 4- Produto for instalado, consertado ou violado por pessoa não autorizada e;
- 5- Defeito apresentado decorrente ao uso indevido nas condições especificadas no Manual de Instruções.

DADOS DO PRODUTO

EQUIPAMENTO _____ MODELO: _____

N. Série: _____

Data da embalagem: ____/____/____ Visto C.Q.: _____

DADOS DO COMPRADOR

NOME: _____ Cidade: _____

Nota Fiscal Nº. _____ Data de aquisição: ____/____/____

EMPRESA FORNECEDORA

Instalado Por: _____

Visto Cliente: _____

Visto do Vendedor: _____